

Kompletní řešení pro nabíjecí strukturu elektrobusesů

Ivo Pavera

odbor rozvoj, úsek zelená energetika

Máme široké portfolio produktů a služeb



<p>Kogenerace</p> 	<p>Fotovoltaika (za korunu)</p> 	<p>Energetické úspory se zárukou (EPC)</p> 	<p>Osvětlení v objektech</p> 	<p>Správa technolog. zařízení</p> 	<p>Akumulace energie</p> 
<p>Veřejné osvětlení (za korunu)</p> 	<p>Offsetové projekty</p> 	<p>Lokální distribuční soustava</p> 	<p>Elektromobilita</p> 	<p>Vzduchotechnika a klimatizace</p> 	<p>Energetické poradenství a management</p> 
<p>Rozvodná zařízení a trafostanice</p> 	<p>Zařízení pro tepelnou energetiku</p> 	<p>Inovace</p> 	<p>Systémy měření a regulace</p> 	<p>Čisté prostory</p> 	<p>Technická zařízení budov (TZB)</p> 

Jsme exkluzivními partnery významného evropského výrobce dobíjecích stanic pro BEV

Interní / Internal



Komplexní a customizované portfolio

Interní / Internal



Kvalitní HW je jen 1/3 řešení, SW je klíčem k úspěchu



EOS

Ekoenergetyka
OCPP System

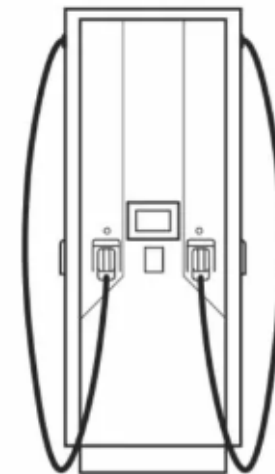
 **EBS**

Ekoenergetyka
Billing System

 **EPG**

Ekoenergetyka
Power Guard

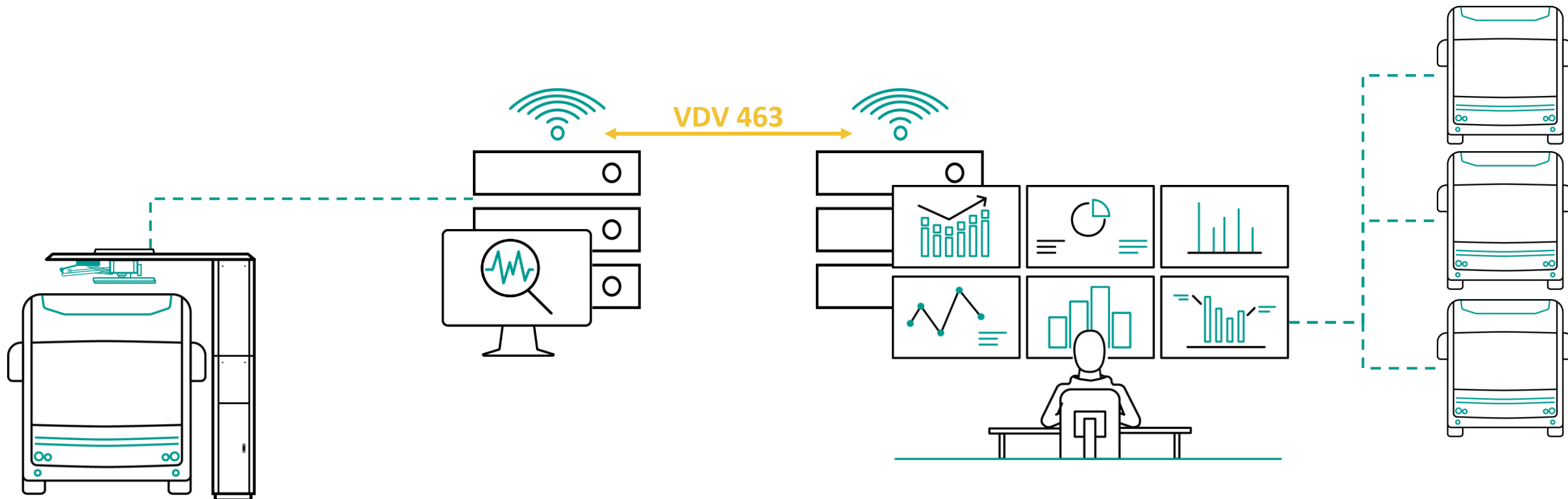
OCPP



 **CMC**

Charger
Management
Console

Vzdálená správa celého vašeho dobíjecího portfolia



Default

CBR1 Lewa DC (CCS,CHAdcMO) AC (AC Type-2) CBR2 Prawa DC (CCS,CHAdcMO) AC(AC Type-2) QP-1124 CCS Combo 2 QP-185A CCS QP-185B CCS

QP-186A CCS 2 C0mbo QP-188B CCS QP-191A CCS QP-193B CCS

Pulpity

Wszystkie ładowarki

QP-1124 DC ⌚ - ⌚ -	QP-185A CCS ⌚ 02:49:37 ⚡ 40.0 kW ⌚ 2020-12-06 23:41:04	QP-185B CCS ⌚ 02:36:30 ⚡ 40.0 kW ⌚ 2020-12-07 01:40:54	QP-186A CCS ⌚ 04:27:06 ⚡ 40.0 kW ⌚ 2020-12-07 01:28:21	QP-186B CCS ⌚ 09:59:59 ⚡ 40.0 kW ⌚ 2020-11-28 04:21:09	QP-187A DC ⌚ 03:53:56 ⚡ 80.0 kW ⌚ 2020-12-06 12:28:22	QP-187B DC ⌚ 04:26:34 ⚡ 80.0 kW ⌚ 2020-12-06 11:...
QP-189A CCS ⌚ 08:08:11 ⚡ 40.0 kW ⌚ 2020-12-07 00:25:01	QP-189B CCS ⌚ 08:39:41 ⚡ 40.0 kW ⌚ 2020-12-06 23:53:30	QP-190A DC ⌚ 56:35:41 ⚡ 80.0 kW ⌚ 2020-12-04 23:57:28	QP-190B DC ⌚ 57:09:04 ⚡ 40.0 kW ⌚ 2020-12-04 23:24:08	QP-191A CCS ⌚ 05:58:24 ⚡ 40.0 kW ⌚ 2020-12-07 02:34:46	QP-191B CCS ⌚ 03:45:58 ⚡ 40.0 kW ⌚ 2020-12-06 14:40:18	QP-192A CCS ⌚ 02:07:21 ⚡ 40.0 kW ⌚ 2020-12-07 01:...

SoC

77%

Start SoC 29%
Δ Delta 48%

Maximum power 15.99 [kW]
Time 2021-06-17 08:07:58

Maximum voltage 328.99 [V]
Time 2021-06-17 08:09:28

Maximum current 48.82 [A]
Time 2021-06-17 07:55:55

Application settings

Application start view

EVSE dashboard ▾

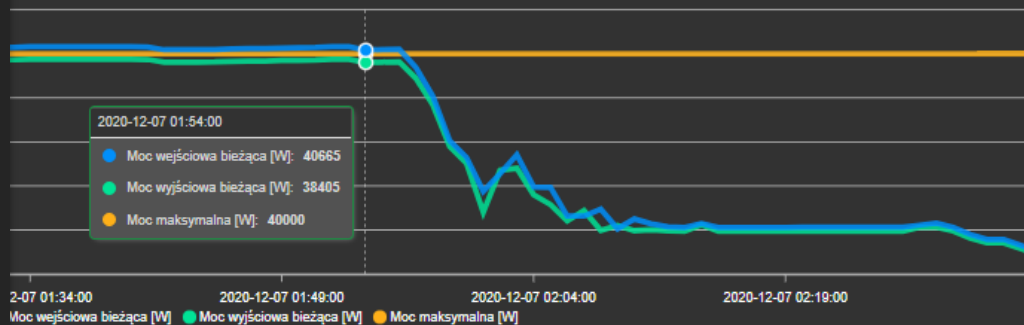
Application theme

Dark ▾

Application menu

Simple menu ▾

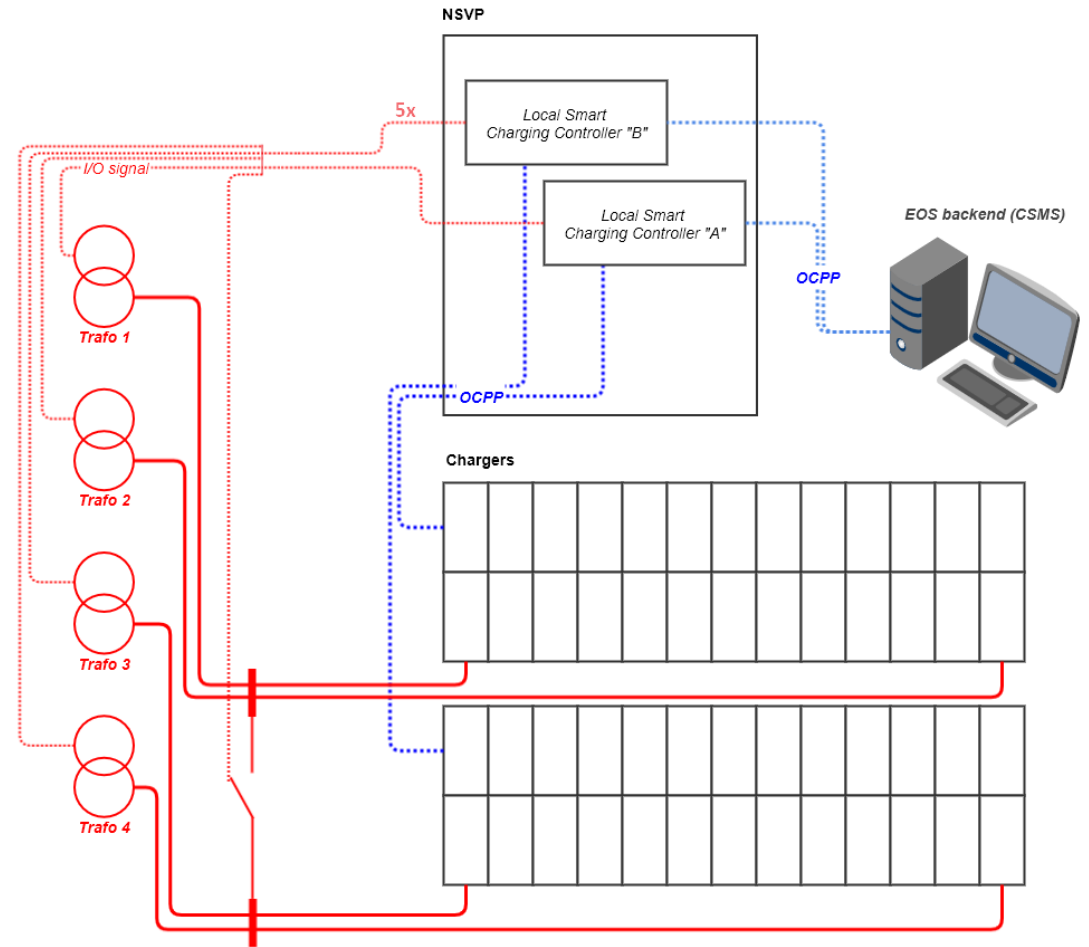
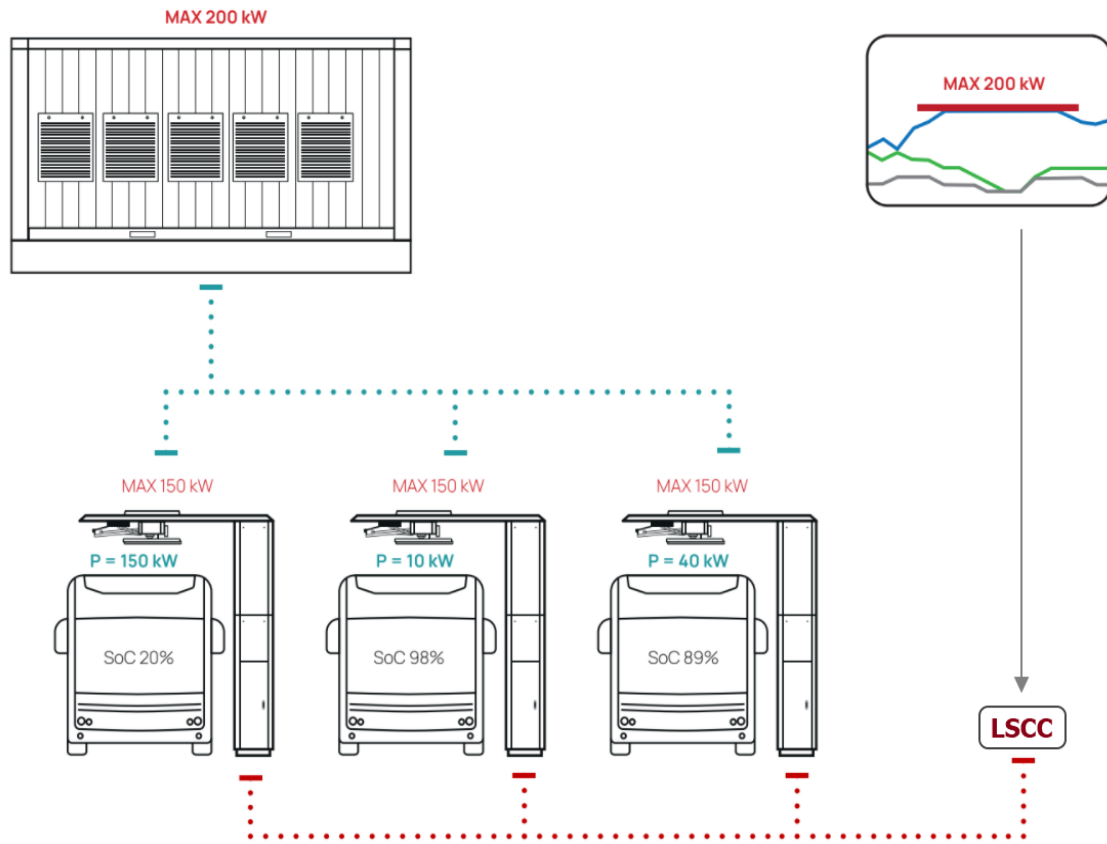
Reset local storage ↻



Wykres Prądu

Wykres Napięcia

LSCC - Local Smart Charging Controller



Projekce, instalace, servis 24/7, komplexní dodávky

Interní / Internal





Děkuji za pozornost

Interní / Internal



Bc. Ivo Pavera

senior manager
Business development

ČEZ ESCO, a.s.

Mlýnská 617/1, 702 00 Ostrava

+420 604 205 124

ivo.pavera@cez.cz

www.cezesco.cz

www.futurego.cz